

Udgangshallen har været brugt i underste Skilling,  
 Kaul A altså lige med Kaul B.

Tværsnitsareal =  $\frac{\pi}{4} (125^2 + 155^2 - 137^2) \div (\text{Længde af 3 Ribben}) = \text{ca. } 14527$

Diаметer af fast Udgangshalle:  $\frac{\pi}{4} \cdot d^2 = 14527$

$d = 136$  se Tegn. Q.16b.

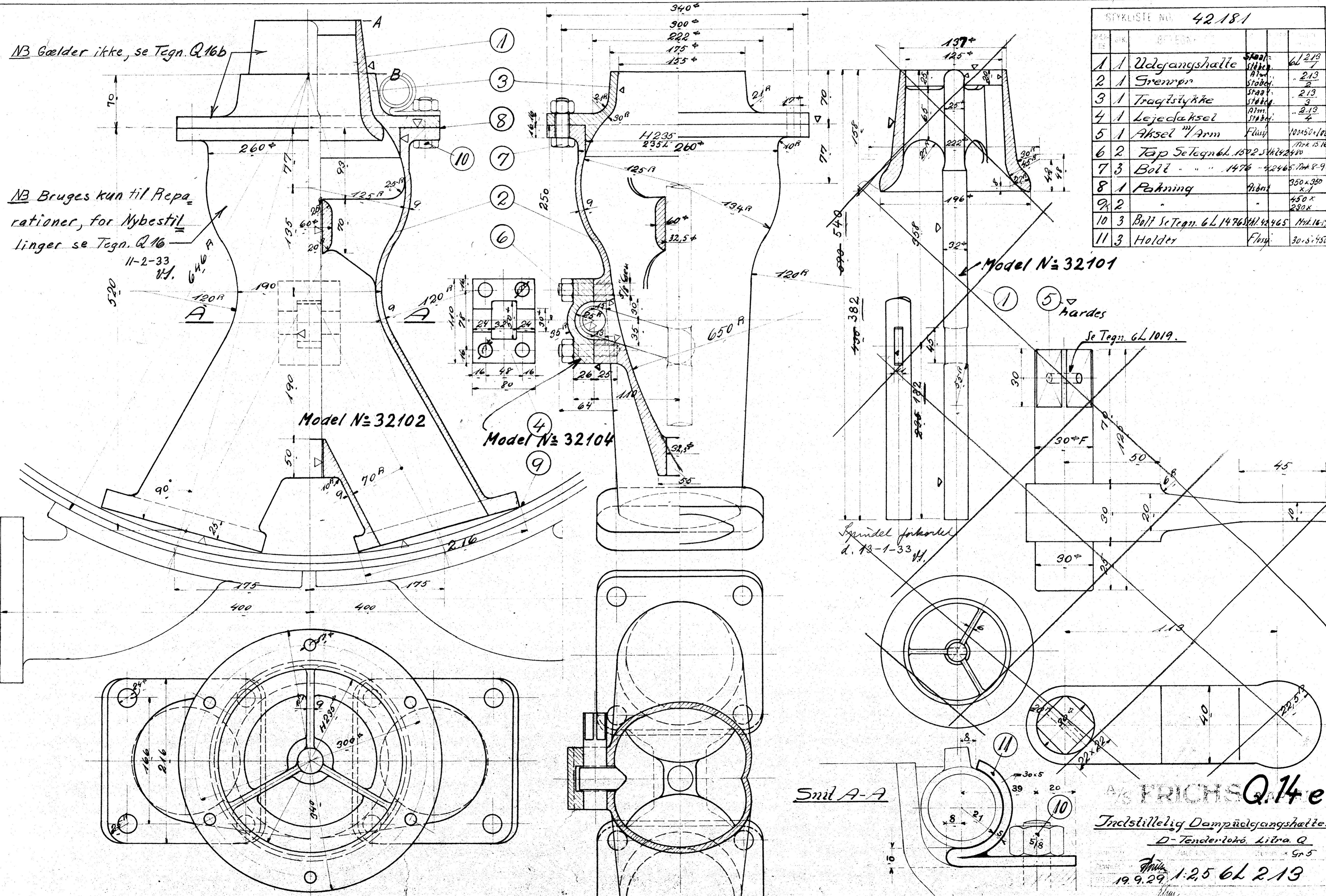
NB Gælder ikke, se Tegn. Q.16b

NB Bruges kun til Reparation, for Nybestilling se Tegn. Q.16

11-2-33  
 H.

SPYKLISTE NO. 42181

NO.	STYK.	BETEGN.	MATERIAL	MÅL
1	1	Udgangshalle	Staal	6L 213
2	1	Grener	Staal	213
3	1	Tragtstykke	Staal	213
4	1	Lejedaksel	Staal	213
5	1	Aksel 1/4 Arm	Fløj	100x50x100
6	2	Tap Se Tegn. 6L 1592	Staal	110x15.10
7	3	Bolt	1476	42465 17x8-9
8	1	Pakning	Arbat	350x350
9	2			450x280x
10	3	Bolt Se Tegn. 6L 1476	Staal	17x16-18
11	3	Holder	Fløj	30.5x750



Model N=32101

Model N=32102

Model N=32104

Model N=32105

Snit A-A

FRICHS Q.14e

Indstillelig Dampudgangshalle

D-Tenderloko. Litra Q

19.9.29 1.2.5 6L 213